

XPANDER





EXPAND YOUR POSSIBILITIES.

Liberate your lifestyle with the comfort, performance and utility of the new Xpander. Whether driving around town or vacationing with friends and family, its unrivaled practicality will set you free.

وسّع إمكانياتك

حرر نمط حياتك مع مستويات فائقة من الراحة والأداء العالي والمزايا العملية في إكسباندر الجديدة. سواء كنت تقود السيارة داخل المدينة، أو تقضي العطلة برفقة الأصدقاء وأفراد العائلة، تتيح لك الإمكانيات العملية الفريدة التي تتميز بها إكسباندر مطلق الحرية للذهاب أينما تشاء والاستمتاع بقيادة رائعة.



7 SEATER

7 مقاعد

تجربة ممتعة للجميع

التصميم الداخلي الواسع يضمن لجميع الركاب راحة لا مثيل لها. وتساهم المقاعد الداعمة التي تتسع لـ 7 أشخاص بالغين، وأحدث وسائل الراحة، والمواد عالية الجودة، في توفير متعة قيادة لا تظاهاى.

A REFRESHING EXPERIENCE FOR ALL.

The spacious interior will provide comfort for all passengers. Supportive seating for 7 adults, convenient amenities, refined materials and modern styling all contribute to driving pleasure.

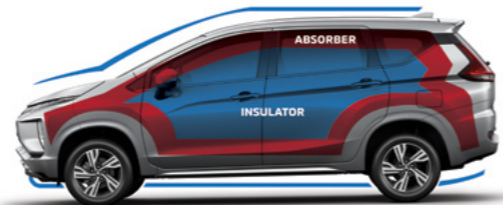


أجواء لطيفة ومنعشة

حتى في الطقس الحار، يحافظ مكيف الهواء على أجواء منعشة للجميع. توجد 8 مستويات لتعديل مروحة المكيف في الأمام و4 في الخلف، إضافة إلى 4 فتحات سقف خلفية توزع الهواء البارد بالتساوي.

Cool and refreshing

Even in hot weather, the air conditioner keeps everyone cool. There are 8 fan adjustment levels in the front and 4 in the back, as well as 4 rear roof vents that spread the cool air evenly.



تجربة هادئة ومريحة

تتميز تجربة الركوب بأقصى درجات الهدوء، لأن مقصورة الركاب محاطة بمواد خاصة تمتص الضوضاء والاهتزاز بشكل فعال.

Quiet and relaxing

The ride is supremely quiet because the passenger compartment is surrounded by special materials that effectively absorb noise and vibration.

مقاعد مرنة

يمكن تغيير تصميم المقاعد بما يلي الاحتياجات المتغيرة. يمكن طي المقعدين الثاني والثالث بشكل مسطح بالكامل لسهولة التحميل، وطي مسند الذراع الثاني باتجاه الأسفل لتوفير مساحة كافية للأحمال الطويلة.

Flexible seating

The seats can be configured to meet changing needs. Second and third row seats can be folded fully flat for easy loading and the second row armrest can be folded down to make room for lengthy loads.



6 SEATER

6 مقاعد



6 SEATER

6 مقاعد



4 SEATER

4 مقاعد



5 SEATER

5 مقاعد



2 SEATER

2 مقاعد

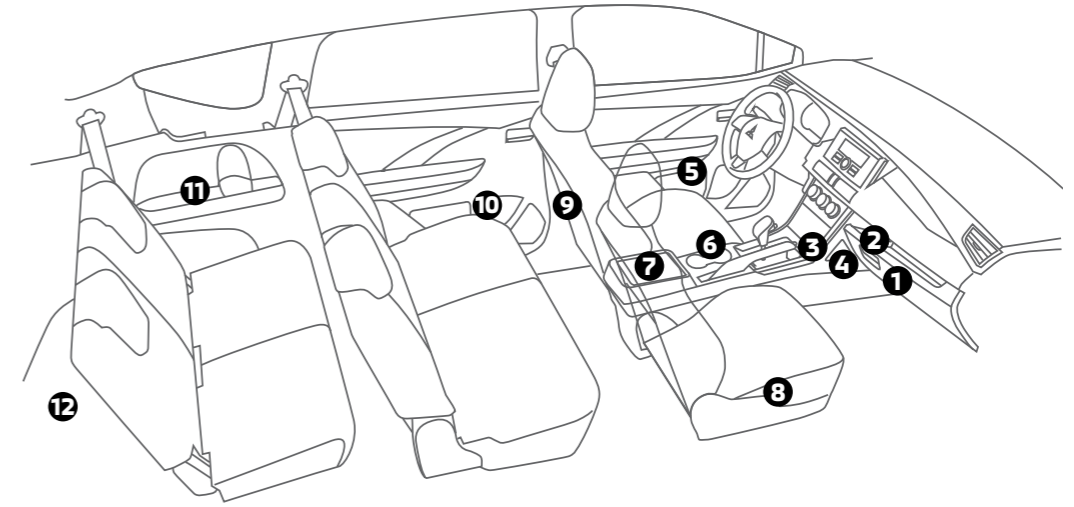


4 SEATER

4 مقاعد

Your every need is accommodated.

تلبى جميع احتياجاتك



مساحة الأمتعة

مساحة الأمتعة كافية حتى عندما تكون مقاعد الصف الثالث مشغولة بالركاب.



مقابس كهرباء لجميع الركاب

يوجد في السيارة ثلاثة مقابس كهرباء 12 فولت، مقبس في كل صف مقاعد، يمكن لكل راكب شحن هاتف ذكي أو جهاز آخر. لمزيد من الراحة، يحتوي كل مقبس على مساحة مجاورة للتخزين.

Luggage space

Luggage space is sufficient even when passengers are in the third row seats.

Power outlets for all passengers

A total of three 12V power outlets, one in each row, are provided so every passenger can charge a smartphone or other device. For convenience, each outlet has a neighboring storage space.



1 صندوق تابلو

1 Glove box



2 ذرّج لوحة العدادات

2 Instrument panel tray



3 صندوق مخفي مع غطاء

3 Secret box with shutter type lid



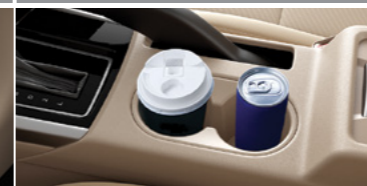
4 جيب جانبي للوحة العدادات

4 Instrument panel side pocket



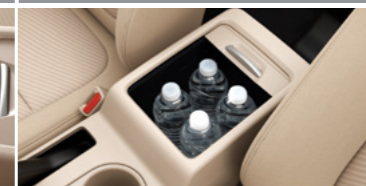
5 جيب الباب الأمامي

5 Front door pocket



6 حامل مشروب أمامي

6 Front drink holder



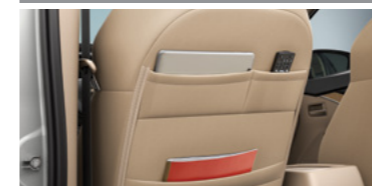
7 صندوق كونسول أرضي

7 Floor console box



8 ذرّج أسفل مقعد الراكب الأمامي

8 Passenger's seat under tray



9 جيب في ظهر المقاعد مع عدة جيوب

9 Seat back pocket with multiple pockets



10 جيب الباب الخلفي

10 Rear door pocket



11 مساحة تخزين في الربع الخلفي

11 Rear quarter trim storage



12 مساحة لتخزين الأمتعة تحت الأرضية

12 Underfloor luggage area storage



كن مطمئناً مرتاح البال

توفر إكسباندر حماية فائقة لك وللركاب. تؤمن مزايا السلامة المتقدمة والبنية الصلبة لهيكل السيارة الحماية اللازمة في حالة وقوع حادث.

PUT YOUR MIND AT EASE.

The Xpander offers superb protection for you and your passengers. Advanced safety features and solid body construction provide protection in the event of an accident.

هيكل متطور فعزز للأمان أثناء التصادم (RISE)

تم تعزيز أداء أنظمة السلامة أثناء التصادم بشكل كبير من خلال هيكل متطور فعزز للأمان أثناء التصادم (RISE) من ميتسوبيشي موتورز، الذي يمتص الطاقة الناتجة بفاعلية ويحافظ على خصائص السلامة العالية للمقصورة في حالة حدوث تصادم.



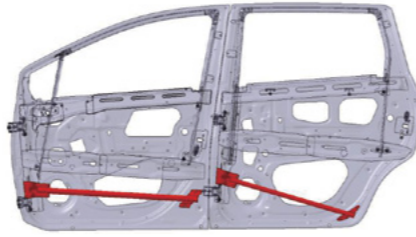
High Tensile Strength Steel	فولاذ عالي المقاومة للشد
980 MPa class	درجة المتانة 980 ميغا باسكال
590 MPa class	درجة المتانة 590 ميغا باسكال
440 MPa class	درجة المتانة 440 ميغا باسكال

RISE body

Collision safety performance is significantly enhanced by Mitsubishi Motors' RISE (Reinforced Impact Safety Evolution) body, which efficiently absorbs energy and maintains high cabin integrity in the event of a collision.

دعامات أبواب للحماية من الصدمات الجانبية

تم تزويد جميع الأبواب الأربعة بدعامات تعزز الحماية للركاب من خلال الحد من تشوه الأبواب في حالة حدوث تصادم جانبي.



Side impact door beams

All 4 doors are equipped with a support beam that increases passenger protection by helping to reduce door deformation in the event of a side collision.

وسائد هوائية بنظام تقييد الحركة التكميلي SRS للسائق والراكب الأمامي

في حالة وقوع حادث، يتم تشغيل الوسائد الهوائية SRS للمساعدة في توفير الحماية لك وللراكب الأمامي من خلال امتصاص الطاقة الناتجة عن التصادم.



Driver and passenger airbag system

In the event of a collision, front SRS airbags protect you and the front passenger by absorbing the force of impact.

شدادات أحزمة الأمان

تعمل شدادات أحزمة الأمان على إحكام ربط أحزمة المقاعد الأمامية أوتوماتيكياً في حالة وقوع تصادم، للمساعدة في تثبيت جسم السائق والراكب الأمامي.



Pretensioners

Pretensioners on the front seatbelts automatically tighten the belts in the event of a frontal collision to restrain the driver and front passenger and reduce the force of impact when the front airbags are deployed.

نظام الفرامل المانعة للانغلاق (ABS)

نظام الفرامل المانعة للانغلاق يمنع العجلات من الانغلاق أثناء الفرملة في حالات الطوارئ، حتى تتمكن من المحافظة على تحكم أكبر في توجيه السيارة حتى على الطرق الزلقة.



بدون نظام الفرامل المانعة للانغلاق
Without ABS

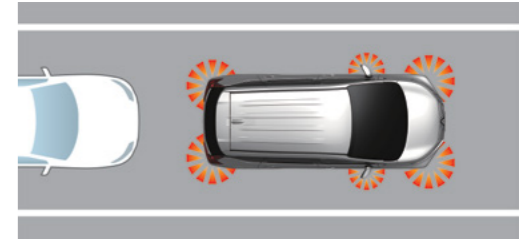
مع نظام الفرامل المانعة للانغلاق
With ABS

Anti-lock Brake System [ABS]

ABS can keep you in control of the vehicle when braking on slippery surfaces by preventing the wheels from locking up.

نظام إشارة التوقف الطارئ (ESS)

عندما تضغط على دواسة الفرامل بقوة أو تقوم بتشغيل نظام الفرامل المانعة للانغلاق ABS، تومض أضواء الخطر أوتوماتيكياً لتحذير سائقي المركبات خلفك لتجنب حدوث تصادم من الخلف.



تفعيل نظام إشارة التوقف الطارئ (ESS) | ESS is activated

Emergency Stop Signal system [ESS]

When you brake strongly or activate ABS, the hazard lights automatically flash to warn drivers in vehicles behind you to prevent a rear end collision.

نظام التحكم بالنشط بالثبات (ASC)

إذا فقدت العجلات ثباتها على الأسطح الزلقة أو أثناء الدوران، يقوم نظام التحكم بالنشط بالثبات أوتوماتيكياً بتعديل القوة الناتجة عن المحرك وتطبيق قوة الفرملة على العجلات المناسبة، للمساعدة في المحافظة على التحكم بالثبات على الطريق ومنع الانزلاق.

بدون نظام التحكم بالنشط بالثبات (الانزلق العجلات الخلفية) Without ASC (skidding rear wheels)



بدون نظام التحكم بالنشط بالثبات (الانزلق العجلات الأمامية)
Without ASC
(skidding front wheels)

Active Stability Control [ASC]

If wheels lose their grip on slippery surfaces or while turning, ASC automatically adjusts engine output and applies braking force at the appropriate wheels to help maintain control and prevent skidding.

نظام التحكم المساعد للإقلاع على المرتفعات (HSA)

يقوم نظام التحكم المساعد للإقلاع على المرتفعات بتسهيل الإقلاع على المنحدرات الحادة بمنع السيارة من الرجوع للخلف. عندما يتم رصد انحدار في الطريق، يحافظ النظام أوتوماتيكياً على قوة عمل الفرامل حتى يتم الضغط على دواسة الوقود.



مع نظام التحكم المساعد للإقلاع على المرتفعات
With Hill Start Assist

Hill Start Assist [HSA]

HSA makes it easy to start off on a steep uphill slope by preventing the vehicle from rolling backward. When a gradient is detected, it automatically maintains the braking force until the accelerator is applied.



بدون نظام التحكم المساعد للإقلاع على المرتفعات
Without Hill Start Assist

ملاحظات هامة:

نظام الفرامل المانعة للانغلاق (ABS): يمكن لهذا النظام مساعدة السائق في المحافظة على التحكم بالسيارة أثناء الفرملة، لكنه لا يعتبر بديلاً عن القيادة الآمنة. نظام ABS لا يقلل دائماً من مسافات التوقف، والتي قد تتأثر بالعديد من العوامل بما فيها ظروف سطح الطريق والاحتكاك بين الإطارات وسطح الطريق.

التحكم بالنشط في الثبات ASC: الإمكانيات المتوفرة في هذا النظام هي مزايا تكميلية فقط. يرجى القيادة بأمان وعدم الاعتماد على هذا النظام لوجده أثناء القيادة. تأكد من استخدام نفس النوع والحجم المحدد من الإطارات على العجلات الأربعة. تجنب تثبيت أي ترس تفاضلي محدود الانزلاق تجاري في سيارتك. يرجى مراجعة دليل المالك للحصول على معلومات إضافية.

نظام التحكم المساعد للإقلاع على المرتفعات (HSA): هذا النظام ليس بديلاً عن القيادة الآمنة. لا تعتمد مطلقاً على هذا النظام لوجده أثناء القيادة على طرق شديدة الانحدار. قد تتحرك سيارتك للخلف إذا لم تضغط على دواسة الفرامل بما يكفي، أو إذا كانت الطريق شديدة الانحدار أو زلقة. هذا النظام غير مصمم للمحافظة على السيارة متوقفة في مكانها على المنحدرات الحادة للأكثر من ثانيتين. لا تعتمد على هذا النظام للمحافظة على وضع التوقف كبدل للضغط على دواسة الفرامل. يرجى مراجعة دليل المالك للحصول على معلومات إضافية.

Note:
ABS: Anti-lock Brake System [ABS] can help the driver maintain control while braking, but is never a substitute for safe driving. ABS does not always reduce stopping distances, which may be influenced by many factors including road surface conditions and friction between the tires and road surface.

ASC: The control capabilities of ASC are supplemental only. Please drive safely and never rely solely on these functions while driving. Be sure to use the same specified type and size of tires on all 4 wheels. Do not install any aftermarket limited slip differential on your vehicle. Please see the owner's manual for additional information.

HSA: Hill Start Assist [HSA] is not a substitute for safe driving. Never rely solely on this function while driving on steep roads. Your vehicle may move backwards if the brake pedal is heavily loaded, or if road is very steep or slippery. This function is not designed to keep the vehicle stopped in place on uphill slopes for more than 2 seconds. Do not rely on this function to maintain a stopped position as an alternative to depressing the brake pedal. Please see the owner's manual for additional information.

استمتع بمستويات عالية من القوة استجابة دقيقة وراحة استثنائية

ENJOY HIGHER LEVELS OF POWER, HANDLING AND COMFORT.

محرك MIVEC سعة 1.5 لتر سريع الاستجابة

ينتج عن محرك البنزين ذو كامات علوية مزدوجة (DOHC) مع 16 صماماً والمزود بنظام MIVEC (نظام التحكم الإلكتروني المتكبر في توقيت الصمام من ميتسوبيشي) قوة وافرة تجدها رهن إشارتك، وهي أكثر من كافية لحمل 7 أشخاص بالغين فوق جبال شديدة الانحدار بسهولة تامة. تم الحد من الاهتزاز والضوضاء الصادرة عن المحرك إلى حد كبير بفضل ترقية المحرك عالية الجودة التي تضمن تجربة قيادة هادئة.

Responsive 1.5L MIVEC engine

The spirited 16-valve DOHC engine with advanced MIVEC (Mitsubishi Innovative Valve timing Electronic Control system) puts ample power at your command – more than enough to carry 7 adults up steep mountains with ease. Engine vibration and noise have been greatly reduced thanks to high-quality engine construction which provides a peaceful ride experience.



ارتفاع كبير عن سطح الطريق

عندما تكون الطريق وعرة أو مغمورة بالمياه، يمكنك القيادة بمتوى الثقة، ذلك أن الحد الأدنى من ارتفاع السيارة عن سطح الطريق (مع عجلات 16 بوصة) يعتبر ارتفاعاً ممتازاً لهذه الفئة من السيارات.

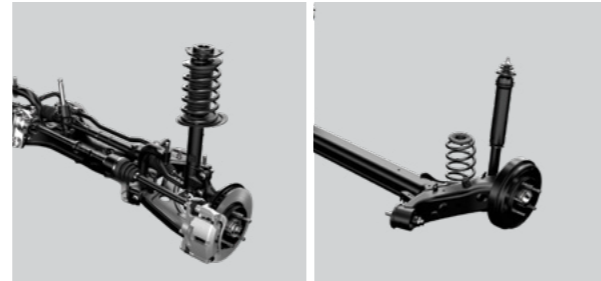
High ground clearance

When the road is rough or flooded, you can handle it with confidence knowing that the minimum ground clearance* (with 16-inch wheels) is excellent for this class.



ركوب مستقر ومرح

تحكم دقيق بالسيارة والثبات على الطريق، وراحة ركوب من الدرجة الأولى من خلال نظام التعليق المدعوم جيداً مع ماصات صدمات عالية الأداء ذات تصميم مثالي.

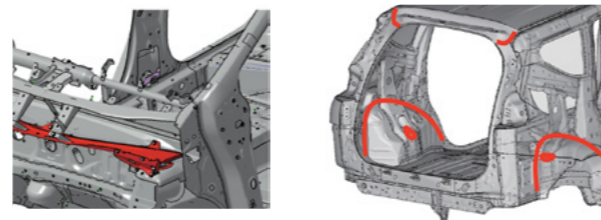


A stable, comfortable ride

Stable handling and top-of-class riding comfort are provided by solidly reinforced suspension with optimally designed high-performance shock absorbers.

خصائص هندسية ذات تصميم محكم

يسهم لحام الهيكل في نقاط رئيسية وعمليات الدعم الذكي المعتمدة في جعل الهيكل صلباً وخفيف الوزن بما يعزز مستوى الأداء والشعور بالراحة.



Solid engineering

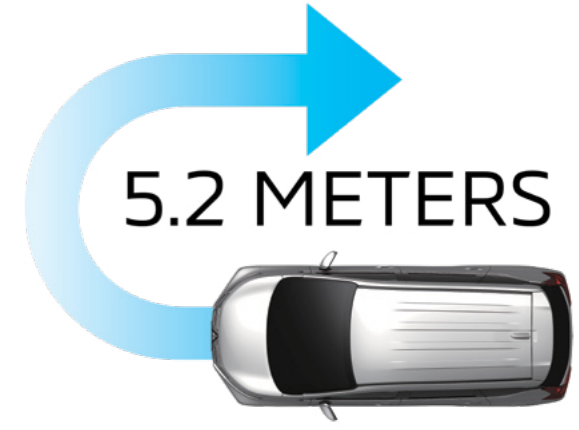
Strategic welding and intelligent reinforcement make the body rigid and lightweight for enhanced performance and comfort.

سهولة المناورة

قد تكون إكسباندر ذات مساحة داخلية رحبة وواسعة، إلا أنها تتميز برشاقة لافتة أثناء القيادة تظاهي سيارة أصغر حجماً بكثير. بمقدورك الانعطاف في شوارع المدينة بسهولة تامة ودخول أفضل الأماكن في مواقف السيارات المزدحمة.

Easy maneuverability

The Xpander may be spacious, but it handles with the agility of a much smaller vehicle. You can easily make U-turns on city streets and enter the best spots in crowded parking lots.



مؤشر نمط القيادة الاقتصادي ECO

يضيء هذا المؤشر عند تشغيل دواسة الوقود بطريقة صديقة للبيئة، بما يساهم في تقليل تكاليف الوقود والحصول على بيئة أكثر نظافة.



ECO mode indicator

This indicator lights when you operate the accelerator pedal in an ecofriendly way, contributing to lower fuel costs and a cleaner environment.

نقاط نمط القيادة الاقتصادي ECO

تشير هذه النقاط إلى قيادتك للسيارة بأسلوب صديق للبيئة خلال فترة زمنية محددة. كلما زادت الأوراق الخضراء، كلما ساهمت في المحافظة على البيئة.



ECO Friendliness

This score indicates the ecofriendliness of your driving over a designated time period. The more green leaves, the better.

مساعد نمط القيادة الاقتصادية ECO

يتم عرض شريط يتضمن تحديثات في الوقت الفعلي تشير إلى مدى قيادتك بأسلوب صديق للبيئة حالياً.



ECO Drive Assist

A displayed bar updates in real-time to indicate how ecofriendly your driving currently is.

FEATURE HIGHLIGHTS

أبرز المزايا



إطارات 205/55R16 وعجلات ألومنيوم 16 بوصة مصقولة آلياً بلونين مختلفين.

205/55R16 tires and 16-inch alloy wheels machine finished 2-tone



هوائي بتصميم زعنفة سمكة القرش Shark fin antenna



عمود مقود متداخل وقابل للإمالة

Tilt and telescopic steering wheel



Rearview camera

When the shift lever is in reverse, a camera above the tailgate captures a clear view behind the vehicle that appears on the Smartphone-Link display audio monitor so you can back up with peace of mind.



Welcome Light

If you have trouble finding the Xpander in a crowded parking lot at night, simply activate the keyless entry system. Press the keyless operation key or keyless entry key and the position lights will turn on for 30 seconds and lead you to the right direction (only when the light switch is OFF).



نظام تشغيل بدون مفتاح (KOS) + مفتاح المحرك

أثناء حمل مفتاح التشغيل بدون مفتاح في جيبك أو حقيبتك، يمكنك الضغط على الأزرار الموجودة على أي من الأبواب أو الباب الخلفي لفتح جميع الأبواب. في المقصورة، يمكنك تشغيل المحرك أو إيقافه عن طريق الضغط على دواسة الفرامل والضغط على زر المحرك. إذا كانت بطارية KOS خالية من الشحن، بإمكانك أيضاً تشغيل المحرك من خلال لمس زر المحرك بمفتاح KOS مع الضغط على دواسة الفرامل، ثم الضغط على زر المحرك على التوالي.

Keyless operation system [KOS] + engine switch

While carrying the keyless operation key in your pocket or bag, you can press the switch on any of the doors or tailgate to unlock all the doors. In the cabin, you can start or stop the engine by depressing the brake pedal and pressing the engine switch. If the KOS key battery is dead, you can still start the engine by touching the engine switch with the key while depressing the brake pedal, then pressing the engine switch in succession.



شاشة متعددة المعلومات (ملونة TFT LCD) Multi-information display (TFT color LCD)



كاميرا للرؤية الخلفية

عندما يكون ذراع ناقل الحركة في وضع الرجوع للخلف، تلتقط كاميرا توجد في أعلى الباب الخلفي صورة واضحة للمنطقة التي تقع خلف السيارة وتظهر على النظام الصوتي مع شاشة متصل بالهاتف الذكي، حتى تتمكن من الرجوع للخلف بطمأنينة تامة.

مصايح ترشدك لمكان ركن سيارتك

إذا واجهتك مشكلة في العثور على إكسباندر في موقف للسيارات مزدحم ليلاً، ما عليك سوى تفعيل نظام الدخول بدون مفتاح. اضغط على زر التشغيل بدون مفتاح وستضيء مصايح تحديد الموضع لمدة 30 ثانية وتقودك إلى الاتجاه الصحيح حيث توجد سيارتك (فقط عندما يكون مفتاح المصايح مطفأ).

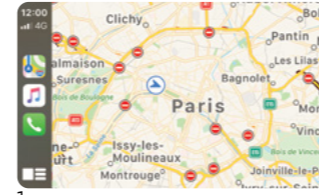


نظام صوتي مع شاشة متصل بالهاتف الذكي

انعم بمزايا ترفيهية جديدة مع النظام الصوتي مع شاشة 7 بوصة والمتصل بالهاتف الذكي، يمكن تشغيل الموسيقى وإجراء المكالمات الهاتفية وتلقيها بسهولة تامة باستخدام الأوامر الصوتية لقيادة أكثر متعة وأماناً.

SMARTPHONE-LINK DISPLAY AUDIO

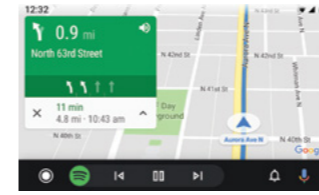
Enjoy entertainment on the go. The Smartphone-link Display Audio (SDA) with its large 7-inch touch screen lets you intuitively operate music playback and calls with voice actions for a more enjoyable and safer drive.



Apple CarPlay™

You can use a number of audio, messaging, voice calling, and 3rd party navigation apps from your iPhone with CarPlay.

1. Maps
2. Siri
3. Phone
4. Some supported 3rd party apps

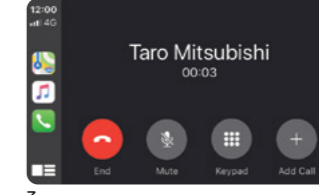


Android Auto™

Use Google Maps via your 7 inch centre display. Voice activation capabilities allow hands-free use. Conveniently use your favorite apps in your car.

1. Maps
2. Google Assistant
3. Phone
4. Apps

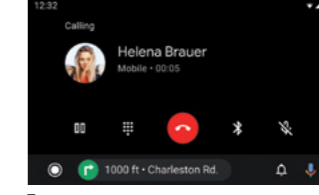
- Note:
- Google, Android, Android Auto and other related marks are trademarks of Google LLC.
 - iPhone, Siri and Apple CarPlay are trademarks of Apple Inc., registered in the U.S. and other countries.
 - Android Auto requires the Android Auto app on Google Play and an Android compatible smartphone running Android™ 5.0 Lollipop or higher.
 - For more information: www.android.com/auto/
 - Apple CarPlay requires an iPhone with iOS 8 or higher.
 - Apple CarPlay is a trademark of Apple Inc., registered in the U.S. and other countries. For more information: www.apple.com/ios/carplay/
 - Despite the expansion of supporting countries, Android Auto and Apple CarPlay are NOT available in some markets. Please check the website for the latest information on availability.
 - Android Auto: <https://www.android.com/auto/#country-list>
 - Apple CarPlay: <http://www.apple.com/ios/feature-availability/#applecarplayapplecarplay>
 - Android Auto and Apple CarPlay may not work under weak or no network condition even in supported areas.
 - Customer is responsible for all communication fees. Also customer may be charged extra fees based on their contracted price plan by the telecom carriers.
 - Customer may be requested to subscribe for roaming services by the telecom carriers when using in other countries.
 - Not all smartphone Apps are compatible with Android Auto or Apple CarPlay. For safety reasons, only compatible apps are available in this Smartphone-link Display Audio.
 - Some features or apps may not be available for all countries or all areas.
 - The images used may not reflect the latest updates.
 - Please check this website to confirm smartphones compatibility with Smartphone-link Display Audio. <http://www.iopinfor-sda.mitsubishi-motors.com/cs/bt/index.php>
 - It does not have navigation function in the SDA itself.
 - The Display Audio is a Sony product, not a genuine Mitsubishi Motors part. Please contact Sony directly for technical support and customer service.
 - Equipment may vary by market. Please consult your local Mitsubishi Motors dealer/distributor for details.



أبل كار بلاي™

يمكنك استخدام عدد من تطبيقات الصوت، المراسلة والمكالمات الصوتية، وتطبيقات الملاحة التابعة لطرف ثالث من جهاز أي فون باستخدام كار بلاي.

1. خرائط
2. سيري
3. الهاتف
4. بعض تطبيقات الطرف الثالث المدعومة



أندرويد أوتو™

استخدم خرائط جوجل عبر شاشة العرض الوسطية قياس 7 بوصة، تتيح إمكانيات التشغيل الصوتي الاستخدام الحر لليد. استخدم تطبيقاتك المفضلة بمنتهى السهولة في سيارتك.

1. خرائط
2. مساعد جوجل
3. الهاتف
4. التطبيقات

- ملاحظات:
- جوجل، "أندرويد"، "أندرويد أوتو" وغيرها من العلامات الأخرى ذات الصلة هي علامات تجارية مملوكة لشركة جوجل إل إل سي.
 - "أي فون"، "سيري"، و"أبل كار بلاي" هي علامات تجارية مملوكة لشركة أبل، مسجلة في الولايات المتحدة الأمريكية ودول أخرى.
 - "أندرويد أوتو" يتطلب تطبيق "أندرويد أوتو" في "جوجل بلاي" وهاتفاً ذكياً متوافقاً مع "أندرويد" يعمل بنظام "أندرويد" 5.0 لولي بوب، أو أعلى.
 - لمزيد من المعلومات: www.android.com/auto/
 - أبل كار بلاي، يتطلب جهاز "أي فون" مع نظام تشغيل iOS 8 أو أعلى.
 - أبل كار بلاي، هي علامة تجارية مملوكة لشركة أبل، مسجلة في الولايات المتحدة الأمريكية ودول أخرى. لمزيد من المعلومات: www.apple.com/ios/carplay/
 - على الرغم من توسع قائمة الدول الداعمة لهذه التطبيقات، إلا أن "أندرويد أوتو" و"أبل كار بلاي" غير متوفر في بعض الأسواق. يرجى زيارة الموقع الإلكتروني للحصول على أحدث المعلومات حول توفر هذه التطبيقات. — "أندرويد أوتو": <https://www.android.com/auto/#country-list>
 - "أبل كار بلاي": <http://www.apple.com/ios/feature-availability/#applecarplayapplecarplay>
 - "أندرويد أوتو" و"أبل كار بلاي" قد لا يعملان في ظروف تكون فيها شبكة الإنترنت ضعيفة أو غير متوفرة حتى في المناطق المحيطة.
 - العميل مسؤول عن جميع رسوم الاتصالات، كذلك قد يتحمل العميل رسوماً إضافية بناءً على خطة الأسعار المتعاقد عليها من قبل شركات الاتصالات.
 - قد يتطلب من العميل الاشتراك في خدمة التجوال الدولي من قبل شركات الاتصالات عند الاستخدام في دول أخرى.
 - ليست جميع تطبيقات الهواتف الذكية متوافقة مع "أندرويد أوتو" أو "أبل كار بلاي".
 - لأسباب تتعلق بالسلامة، فقط التطبيقات المتوافقة متوفرة في النظام الصوتي مع شاشة والمتصل بالهاتف الذكي SDA.
 - بعض المزايا أو التطبيقات قد لا تكون متاحة لجميع الدول أو جميع المناطق.
 - الصور المستخدمة قد لا تعكس أدر التحديثات.
 - يرجى زيارة هذا الموقع الإلكتروني للتأكد من توافق الهواتف الذكية مع النظام الصوتي مع شاشة والمتصل بالهاتف الذكي SDA <http://www.iopinfor-sda.mitsubishi-motors.com/cs/bt/index.php>
 - لا يوجد نظام ملاحة في النظام الصوتي مع شاشة والمتصل بالهاتف الذكي SDA.
 - النظام الصوتي مع شاشة من منتجات سوني، وليس مكوناً أصلياً من علامة ميتسوبيشي موتورز. للعم العمل في خدمات العملاء وما بعد البيع يرجى التواصل مباشرة مع شركة سوني.
 - قد تختلف التجهيزات حسب السوق. لمزيد من المعلومات، يرجى التواصل مع وكيل/ موزع ميتسوبيشي موتورز المحلي.

EXTERIOR COLORS

ألوان التصميم الخارجي



فضي استرليني معدني (U25)
Sterling Silver Metallic (U25)



خوارتز أبيض لؤلؤي (W81)
Quartz White Pearl (W81)



أسود حالك ميكا (X37)
Jet Black Mica (X37)



جرافيت رمادي معدني (U28)
Graphite Gray Metallic (U28)



برونزي عميق معدني (C17)
Deep Bronze Metallic (C17)



أحمر معدني (P26)
Red Metallic (P26)

SEAT MATERIALS

مواد المقاعد



High Grade Fabric (Beige)
قمماش عالي الجودة (بيج)

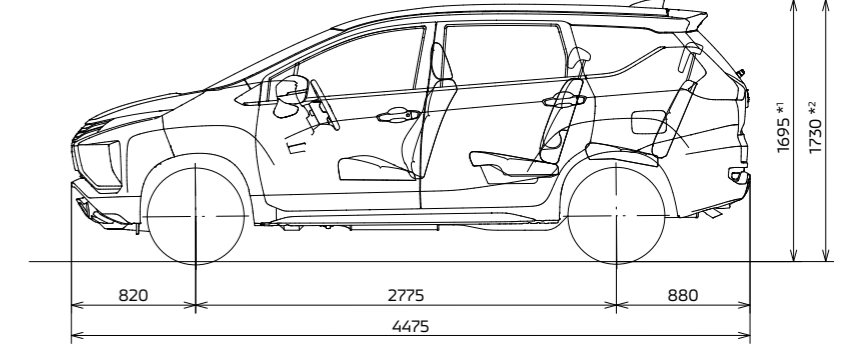
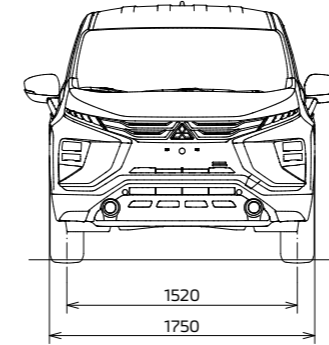
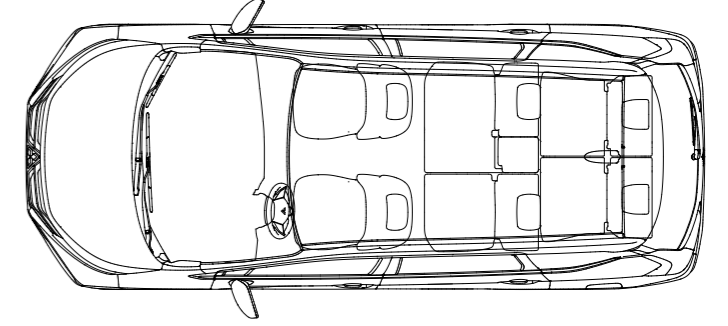
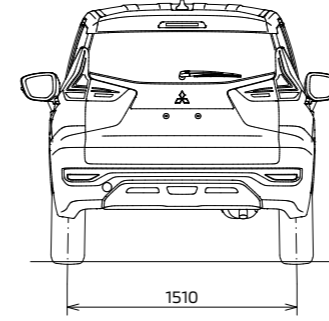
Fabric (Black)
قمماش (أسود)

ملاحظة: الألوان المعروضة قد تختلف قليلاً عن الألوان الفعلية بسبب الطباعة. للاطلاع على الألوان الفعلية، يرجى التواصل مع وكيل/ موزع ميتسوبيشي موتورز المحلي.
Note: Colors shown may differ slightly from actual colors due to printing process. Please consult your local Mitsubishi Motors dealer/distributor for actual colors.

ملاحظة: قد تختلف التجهيزات حسب السوق. لمزيد من المعلومات، يرجى التواصل مع وكيل/ موزع ميتسوبيشي موتورز المحلي.
Note: Equipment may vary by market. Please consult your local Mitsubishi Motors dealer/distributor for details.

DIMENSIONAL VIEWS

آراء الأبعاد



*1 الارتفاع الكلي: 1695 ملم مع إطارات 185/65R15 وهوائي قصير القطب
*2 الارتفاع الكلي: 1730 ملم مع إطارات 205/55R16 وهوائي زعانف سمك
الفرش جميع القياسات بالمليمتر

*1 Overall height: 1695mm with 185/65R15 tires and short pole antenna
*2 Overall height: 1730mm with 205/55R16 tires and shark fin antenna
All measurements in millimeters